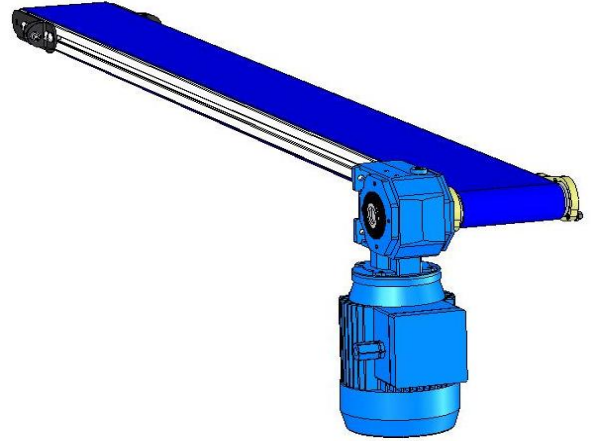


**Principe de fonctionnement :**

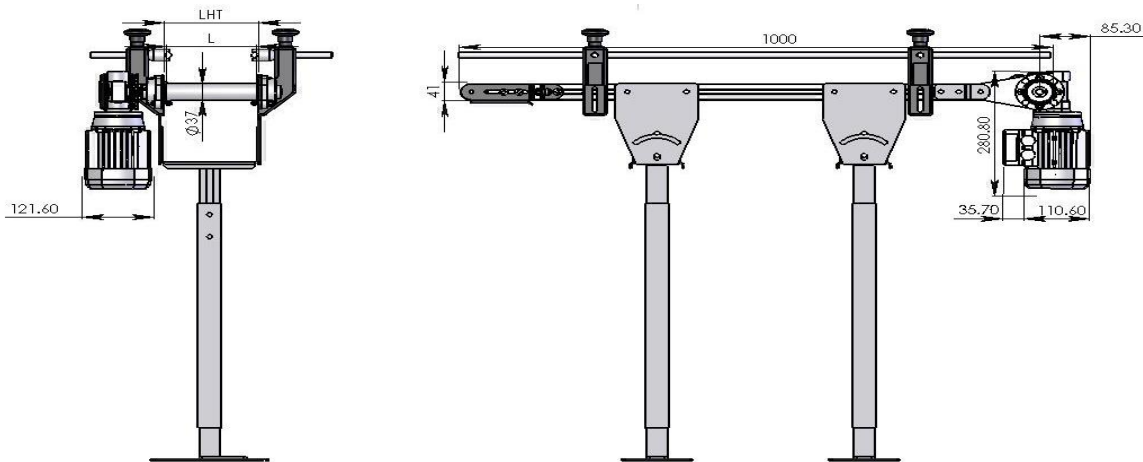
Ce convoyeur à bande à tambour de Ø 37mm est idéal pour la manutention de charges de petites dimensions et inférieures à 15 kg. L'entraînement de la bande s'effectue par un motoréducteur asynchrone situé en extrémité d'appareil.

**Avantages :**

- ❖ Permet le transfert de charges de petites dimensions.
- ❖ Encombrement réduit en extrémité: la bande utilise la quasi-totalité de la largeur de l'appareil.
- ❖ Rainure longitudinale permettant de positionner librement la motorisation et les accessoires.
- ❖ Evolutivité maximale : 2 types de motorisation possibles (en extrémité ou en position centrale), et 2 diamètres de tambour d'extrémité.
- ❖ Possibilité de rajouter des profils de guidage sous la bande.
- ❖ Maintenance optimisée : démontage facile des rouleaux et tambours.


**Caractéristiques techniques :**

- ❖ Tambour: Ø 37 mm
- ❖ Largeur utile de bande 50, 110, 150 et 210 mm
- ❖ Châssis en aluminium anodisé. Concept Ultraforce® pour grande rigidité à la torsion et flexion combinée.



	W50	W110	W150	W200	
L	Largeur de la bande en mm	50	110	150	200
LHT	largeur en partie courante en mm	60	120	160	210
LG	longueur hors tout en mm	Entre 400 et 6000 sur mesure au millimètre			

**Options :**

- ❖ Pieds télescopiques réglables en hauteur (150 mm) de plage.

**Conseils d'utilisation :**

- ❖ Sens de rotation : la bande doit tirer la charge
- ❖ L'appareil est prévu pour faire de l'accumulation avec une bande spécifique.
- ❖ Distance maxi conseillée entre deux pieds support : 2.5 m